

## Zusatzrelaisplatine RP3E6A für SMARTCON Steuerung

### 1 Allgemein

Mit der Zusatzrelaisplatine RP3E6A wird die SMARTCON Steuerung um 3 binäre Eingänge und 6 Ausgangsrelais erweitert.

Die Zusatzrelaisplatine RP3E6A ist eine Hardwareoption und muss mit der Bestellung der SMARTCON Steuerung bekanntgegeben werden.

Ein nachträglicher Einbau ist möglich

Die Zusatzrelaisplatine RP3E6A ist unterhalb der Logikplatine befestigt.

### 2 Binäre Eingänge

Die drei binären Eingänge haben eine gemeinsame Masse (siehe Bild 1). Durch die interne Eingangsstrombegrenzung sind die binären Eingänge

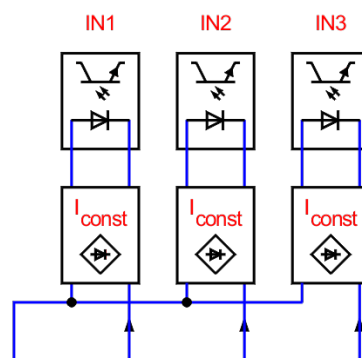


Bild 1: Binäre Eingänge

### 3 Relaiskontakte

Die 6 Ausgangsrelais sind in zwei Gruppen angeordnet, das Relais R1 ist als separater Umschalter ausgeführt, die anderen 5 Relais R2... R6 haben eine gemeinsame Wurzel.

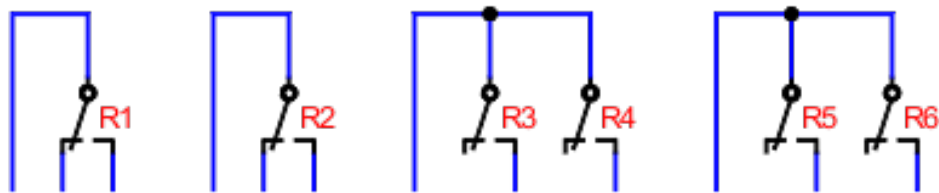


Bild 2: Kontaktanordnung

### 4 Technische Daten

Binäre Eingänge:

Nennspannung: ..... 48... 230V AC/DC +/-10%

Stromaufnahme: ..... max. 2mA

Relais:

Max. Schaltspannung: ..... 230V AC/DC

Max. Schaltstrom: ..... 2A ohmsch